

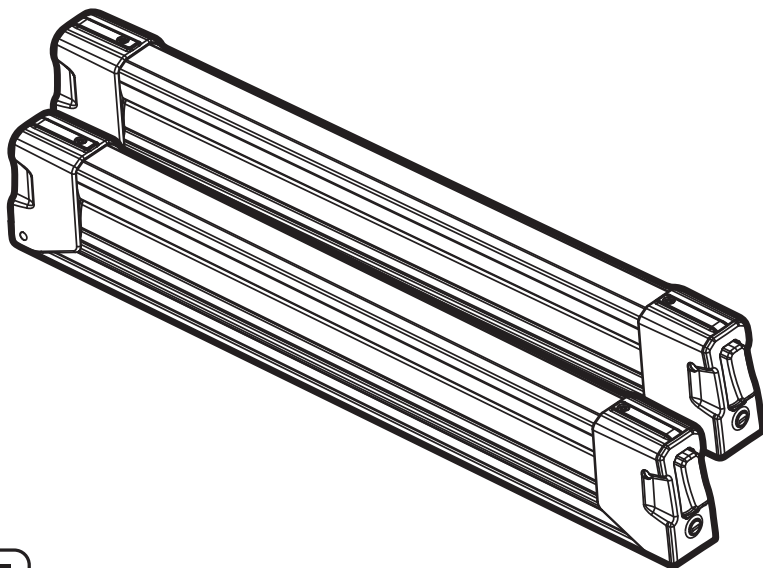
MENABO

free time on the move

YELO 4NS

art. 0001216MU000

[EN] Installation instructions
[FR] Instructions de montage
[ES] Instrucciones de montaje



Made in Italy



EN) Verify all components before assembling
FR) Vérifier tous les composants avant l'assemblage
ES) Verificar la presencia de todos los componentes antes del montaje.



- (EN) Ensure to read all the warnings and warranty information contained in the leaflet joint to these instructions!
 (FR) S'assurer de lire les avertissements et les renseignements sur la garantie figurant sur la brochure qui accompagne ces instructions !
 (ES) ¡Asegúrese de leer toda la información sobre las advertencias y la garantía que acompañan estas instrucciones!

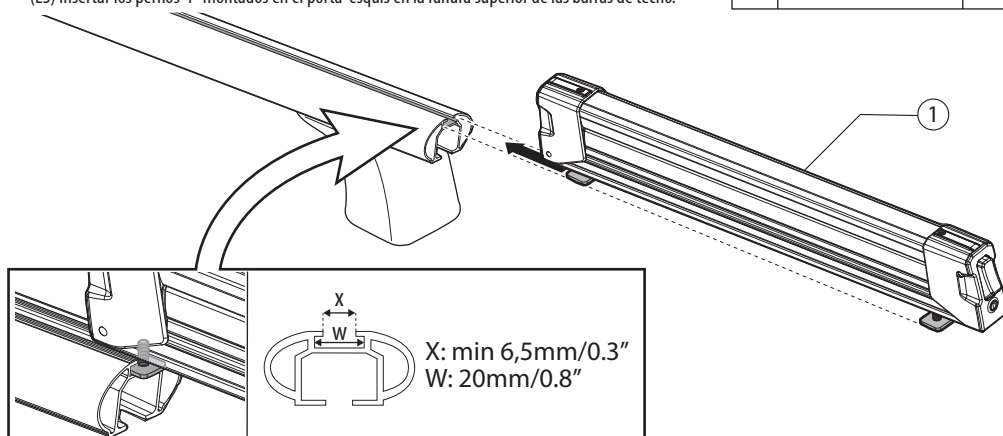
N°	[EN]Components (included) [FR]composants (compris) [ES]componentes (incluidos)	Q.	N°	[EN]Spare Parts (Made to order) [FR]Pièces de rechange (Sur commande) [ES]Piezas de recambio (Previa solicitud)	Q.	Code-Code-Código
1		2	2	xxxx	2	700010300000
2	xxxx	2	3	6mm - 0.3"	1	700023700000
3	6mm - 0.3"	1	A		4	700015300000
4		8	B		4	
5		8	C	Ø6x12	4	
6	M6x60	8				

EN) NO POWER TOOLS!
FR) AUCUN OUTIL ÉLECTRIQUE!
ES) ¡NINGUNA HERRAMIENTA ELÉCTRICA!

1 **EN) For Aluminum bars with upper T-track** **x2**
FR) Pour barres en aluminium avec rainure en T
ES) Para barras de aluminio con ranura en T superior

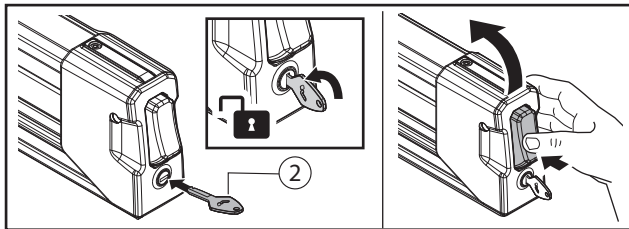
- (EN) Insert the "T"-bolts already assembled on the ski carrier in the upper grooving of the roof bar.
 (FR) Insérez les boulons à "T", déjà installés sur le porte-skis, dans la fente supérieure de la barre de toit.
 (ES) Insertar los pernos "T" montados en el porta-esquí en la ranura superior de las barras de techo.

N°		Q.
1		1



2

x2



(EN) Insert key. Turn counterclockwise to unlock. Push down the release button to open the ski carrier.

(FR) Insérez la clé et tournez-la dans le sens antihoraire pour déverrouiller.

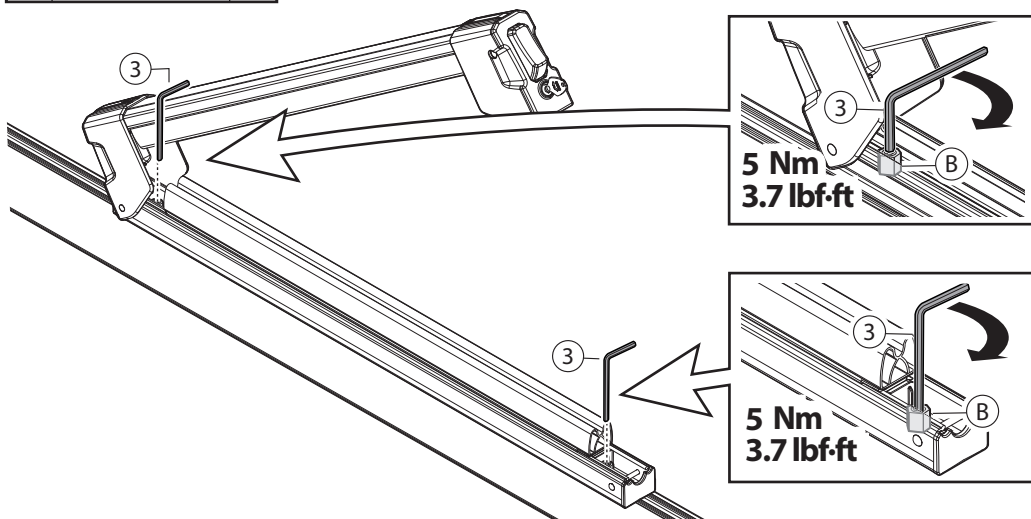
(ES) Inserte la llave. Gírela en sentido anti-horario para destrabar la cerradura.

N°		Q.
3	6mm - 0.3"	1

(EN) By means of the Allen key (provided) tighten the nut with a 5Nm / 3.7lbf-ft torque.

(FR) Avec la clé Allen en dotation serrez l'écrou avec une torsion de 5Nm / 3.7lbf-ft.

(ES) Cerrar la tuerca con la llave allen (en dotación) con torque 5Nm / 3.7lbf-ft.



3

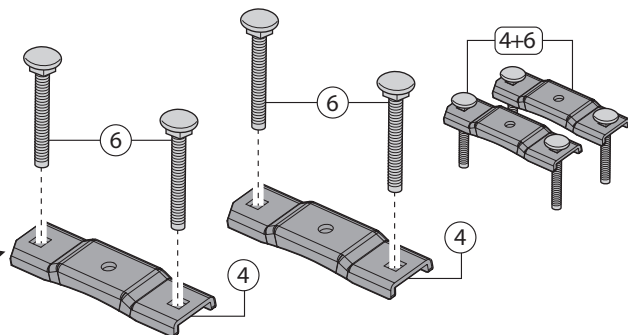
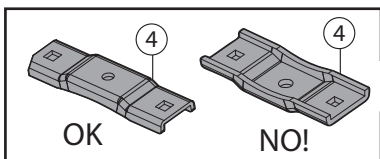
x2

(EN) For steel bars or aluminum bars without upper T-track , up to 60x35mm/2.3"x1.4":

(FR) Pour barres en acier ou barres en aluminium sans rainure en T, jusqu'à 60x35mm/2.3"x1.4":

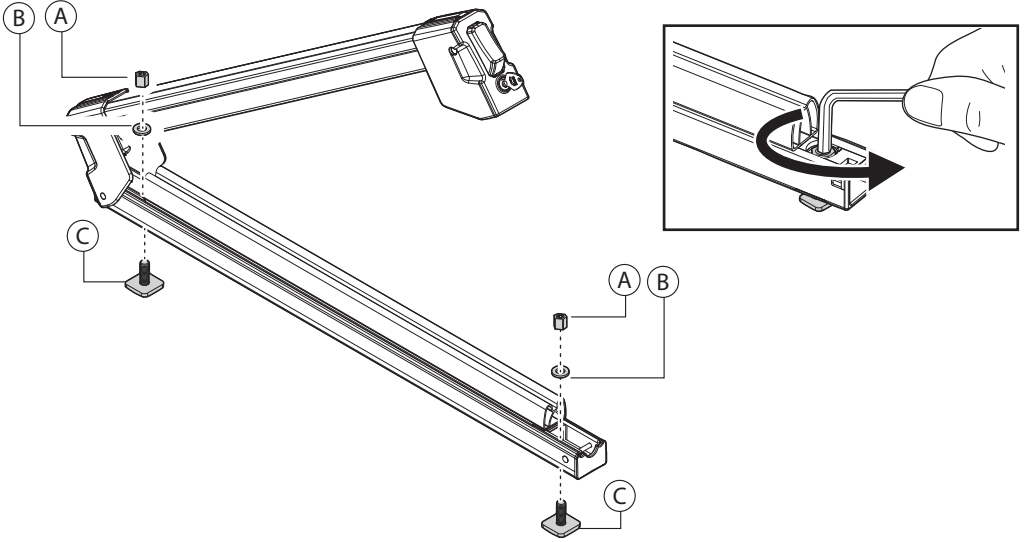
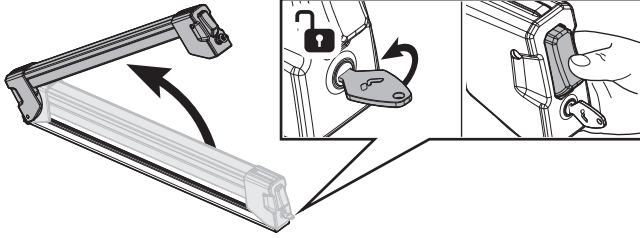
(ES) Para barras de acero o barras de aluminio sin ranura en T superior, hasta 60x35mm/2.3"x1.4":

N°		Q.
4		2
6	M6x60	4



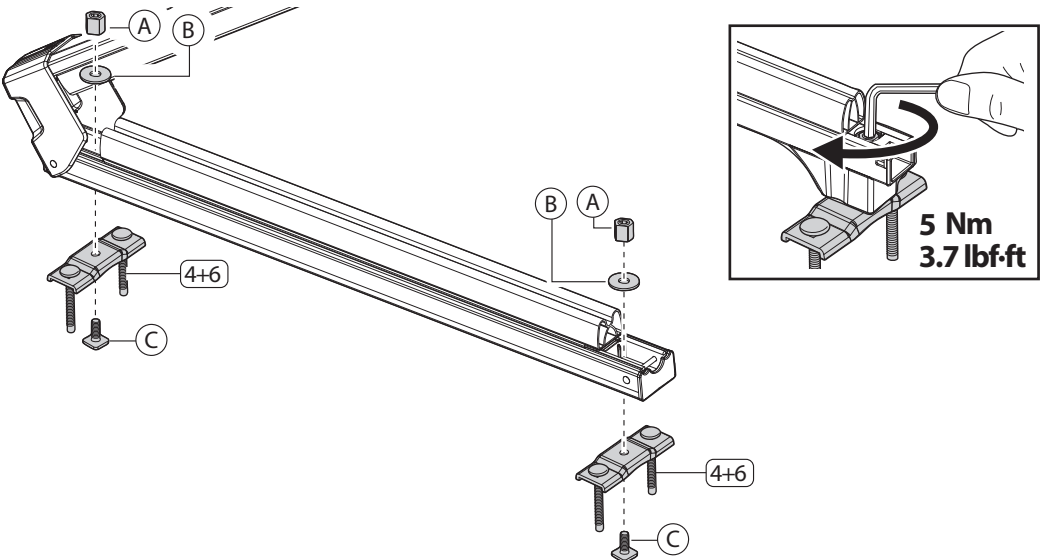
4

x2



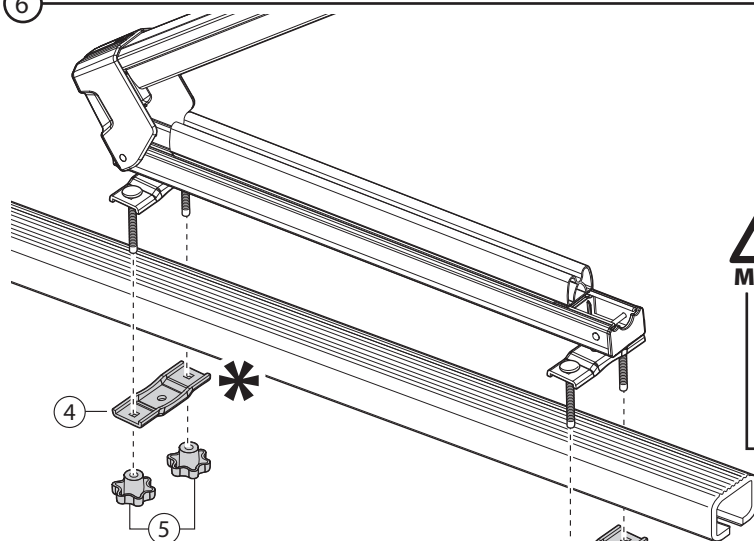
5



x2

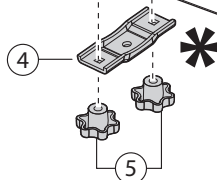
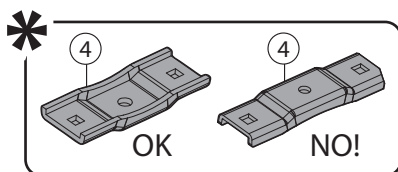
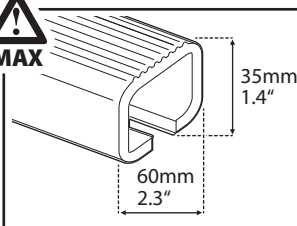


6

x2

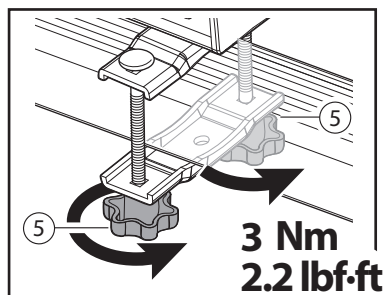
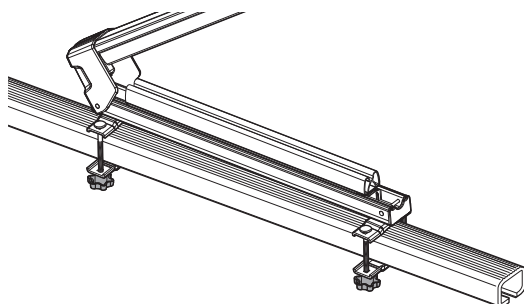


N°		Q.
4		2
5		4



7

x2

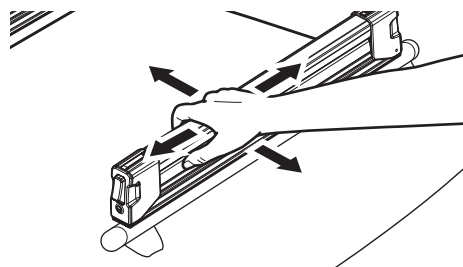


8

(EN) Test the installation by pushing and pulling in every directions. If the installation is loose, return to steps 2 and 3 in order to further tighten the nuts.

(FR) Vérifiez l'installation en poussant et en tirant dans tous les sens. Si le porte-skis bouge, revenir à l'opération 2 et 3, pour resserrer les écrous.

(ES) Compruebe la instalación empujando y tirando en todas las direcciones. Si el portaesquí no queda firme, vuelva al paso 2 y cierre las tuercas un poco más.

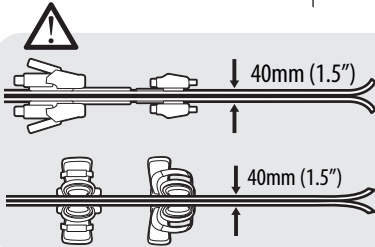
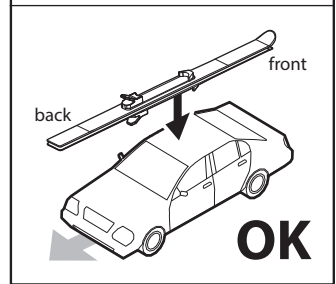
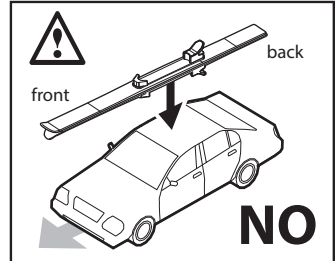
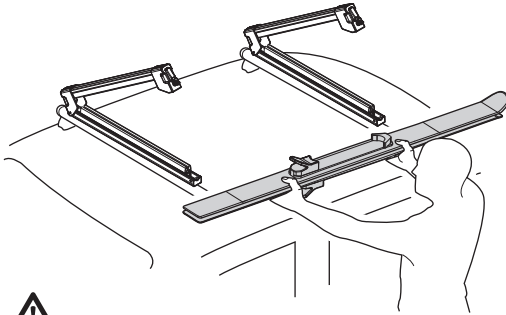


9

(EN) When loading the skis, ensure that their rear ends are facing towards the front of the vehicle and that both bindings are positioned between the front and rear carriers.

(FR) En chargeant les skis, assurez-vous que leurs extrémités postérieures soient orientées vers l'avant du véhicule et que les deux fixations soient positionnées entre les supports avant et arrière du porte-skis.

(ES) Cuando coloque los esquís, asegúrese de que sus extremos traseros estén orientados hacia la parte delantera del vehículo y que ambas fijaciones estén posicionadas entre los porta-esquíes delantero y trasero.



(EN) Maximum thickness for skis and snowboards is 40 mm (1.5").

(FR) L'épaisseur maximale des skis et des planches à neige est de 40 mm (1.5").

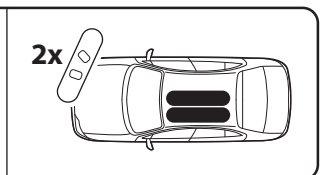
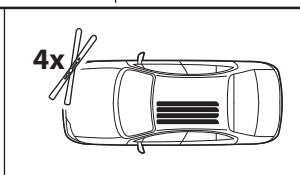
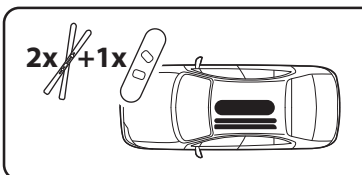
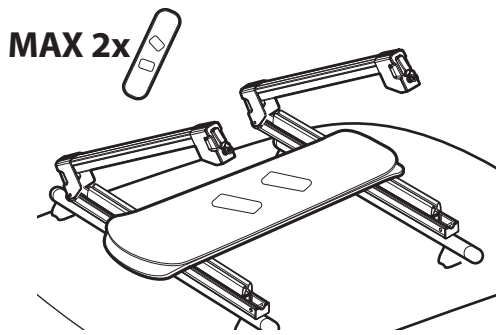
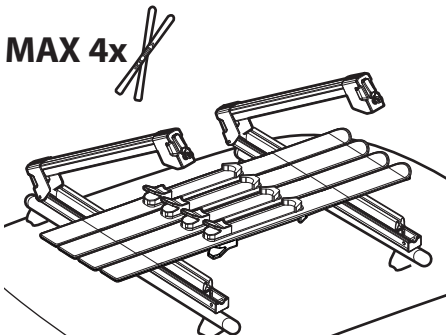
(ES) El grosor máximo de los esquís y tablas de snowboard es de 40 mm (1.5").

10

(EN) Loading capacity is as shown in the picture below. (Note: loadable quantity may vary based on skis' width). This carrier is only designated to carry skis or snowboards. Do not attempt to carry any other items.

(FR) La capacité de charge est indiquée dans la photo ci-dessous. (Note: la quantité de charge peut varier en fonction de la largeur des skis). Ce porte-skis n'est destiné qu'au transport de skis ou de planches à neige. N'essayez pas de transporter d'autres articles.

(ES) La capacidad de carga es la que se muestra en la imagen (Nota: el volumen de carga puede variar en función del ancho de los esquís). Este portaesquíes está diseñado solamente para transportar esquís o tablas de snowboard. No intenten transportar ningún otro objeto.





(EN) DO NOT EXCEED THE SKI CARRIER WEIGHT LIMIT
(FR) NE PAS DÉPASSER LA LIMITE DE CHARGE DU PORTE-SKIS
(ES) NO SUPERE EL LÍMITE DE PESO DE SU PORTAESQUIS

MAX 28kg/62lb

MAX LOADING =



(EN) Rack weight
 (FR) Poids du porte-bagages
 (ES) Peso del portaequipaje

+

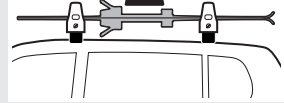


(EN) Ski rack weight (3,2kg/6.9lb)
 (FR) Charge des porte-skis (3,2kg/6.9lb)
 (ES) Peso de los portaesquis (3,2kg/6.9lb)

+



(EN) Cargo weight
 (FR) Poids de la charge
 (ES) Peso de la carga

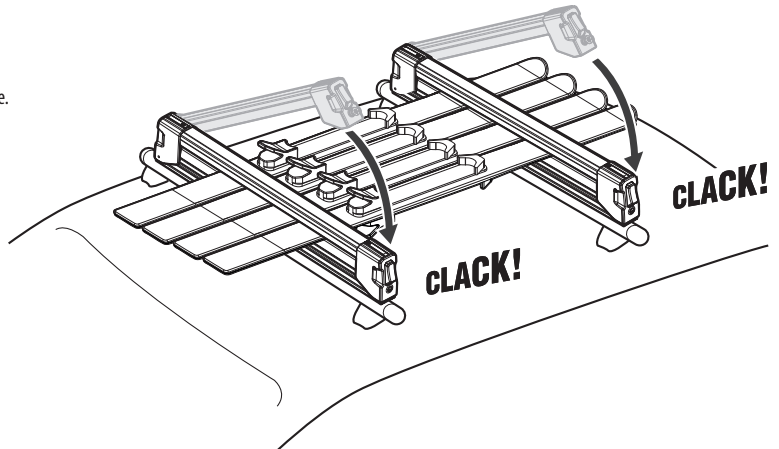


11

(EN) Firmly close the ski carrier.

(FR) Fermez avec décision le porte-skis.

(ES) Cerrar el porta-esquí de manera firme.

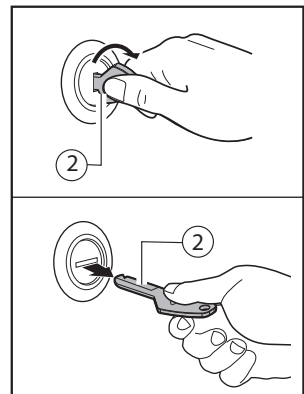
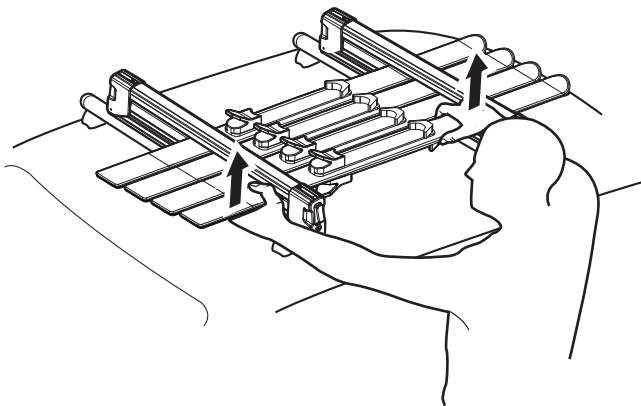


12

(EN) Verify closure by pulling upward on the skis to see if the carrier opens. If it does, apply more pressure when closing the upper arms. Use the keys to lock the carrier.

(FR) Contrôlez la fermeture en poussant les skis vers le haut pour vérifier si le porte-skis s'ouvre. Si ceci est le cas, le refermer en appliquant une pression majeure sur les bras supérieures. Verrouillez les porte-skis à l'aide de la clé.

(ES) Verifique que los brazos queden bien cerrados. Para esto, tire de los esquís hacia arriba para comprobar si el portaesquí se abre. En ese caso, aplique más presión al cerrar los brazos. Utilice las llaves para trabar los soportes.





(EN) Ensure to read all the warnings and warranty information contained in the leaflet joint to these instructions!
(FR) S'assurer de lire les avertissements et les renseignements sur la garantie figurant sur la foliole qui accompagne ces instructions !
(ES) ¡Asegúrese de leer toda la información sobre las advertencias y la garantía que acompaña estas instrucciones!

Skis

(EN) Do not exceed a speed of 130km/h (80mph).
 (FR) Ne dépassez pas une vitesse de 130km/h (80mph).
 (ES) No supere los 130km/h (80 mph) de velocidad.

Snowboards

(EN) Do not exceed a speed of 110km/h (70mph).
 (FR) Ne dépassez pas une vitesse de 110km/h (70mph).
 (ES) No supere los 110km/h (70 mph) de velocidad.

(EN) Ensure that the ski bindings do not touch the vehicle roof.
 (FR) Assurez-vous que les fixations ne touchent pas au toit du véhicule.
 (ES) Controlar que las fijaciones de los esquís no toquen el techo del vehículo.

(EN) Always remove the carrier before running your car through a car wash.
 (FR) Retirez toujours le porte-skis avant de faire passer votre voiture dans un lave-auto.
 (ES) Desmonte siempre el portaesquí antes de pasar por un lavadero de autos.

(EN) Pay attention to the height of the vehicle with the carrier on the roof. Always check the height of underpasses or small tunnels.
 (FR) Prêtez attention à la hauteur du véhicule lorsque le porte-skis est installé sur le toit. Contrôlez toujours la hauteur des passages sous ponts ou petits tunnels.
 (ES) Poner siempre atención a la altura del vehículo cuando el porta-esquí esté instalada en el techo. Controlen siempre el alto de los pasajes bajo puentes o túneles.

(EN) Be careful not to bump the skis with the vehicle's rear hatch or trunk lid. If you do accidentally bump the skis, be sure to check if the carrier is still securely installed.
 (FR) Veillez à ce que le hayon arrière ou le couvercle du coffre du véhicule ne heurte pas les skis. Si vous frappez accidentellement les skis, assurez-vous de vérifier que le porte-skis soit toujours solidement ancré.
 (ES) Tenga cuidado de no golpear los esquís con la puerta trasera del vehículo o la puerta del maletero. Si golpea accidentalmente los esquís, asegúrese de comprobar si el portaesquí sigue montado de forma segura.

(EN) Always remove the key from the lock before driving. An inserted key may result in accidental openings and consequent load losses, causing damages and wounds, or even death, to those around you.
 (FR) Retirer toujours la clé de la serrure avant de démarrer. Une clé insérée pourrait causer des ouvertures accidentelles, avec pertes de la charge en causant dommages et blessures, ou même la mort, des personnes autour de vous.
 (ES) Siempre retiren la llave de la cerradura antes de partir. Una llave insertada puede causar aperturas accidentales con pérdida de la carga y causando daños y heridas y hasta la muerte de las personas cercanas.

OPTIONAL KIT
 Art. 0001218MU000

(EN) For steel bars or aluminum bars without upper T-track, up to 80x30mm/3"x1.2".
 (FR) Pour barres en acier ou barres en aluminium sans rainure en T, jusqu'à 80x30mm/3"x1.2".
 (ES) Para barras de acero o barras de aluminio sin ranura en T superior, hasta 80x30mm/3"x1.2".

(AxB) MAX 80x30mm 3x1.2"

	+		+		MAX 7kg / 15lb	OR		MAX 14kg / 31lb
x		YELO 4NS			x4		x2	
		3,2kg 6.9 lb			MAX 28kg / 62 lb			

FLLI. MENABO S.r.l. – Via 8 Marzo, 3
 42025 Cavriago (RE) – Italia

MENABO USA INC. - 18 Bridge Street, Unit 2A,
 Brooklyn, NY, 11201 - U.S.A.

MENABO CANADA INC. - 1710 TransCanada Hwy
 Dorval, QC, H9P 1H7 - Canada

e-mail: customercare@menaboamericas.com
www.menabocaraccessories.com

Product registration US/CA/MEX:

(EN) us.menabocaraccessories.com/en/product-support

(FR) us.menabocaraccessories.com/fr/support-produit

(ES) us.menabocaraccessories.com/es/soporte-de-producto

Cod.Istr.	5000354MU000
Data	21/10/2020

www.menabocaraccessories.com

Name

Surname

Email

Telephone

Serial number

Product name

[Sign in](#)